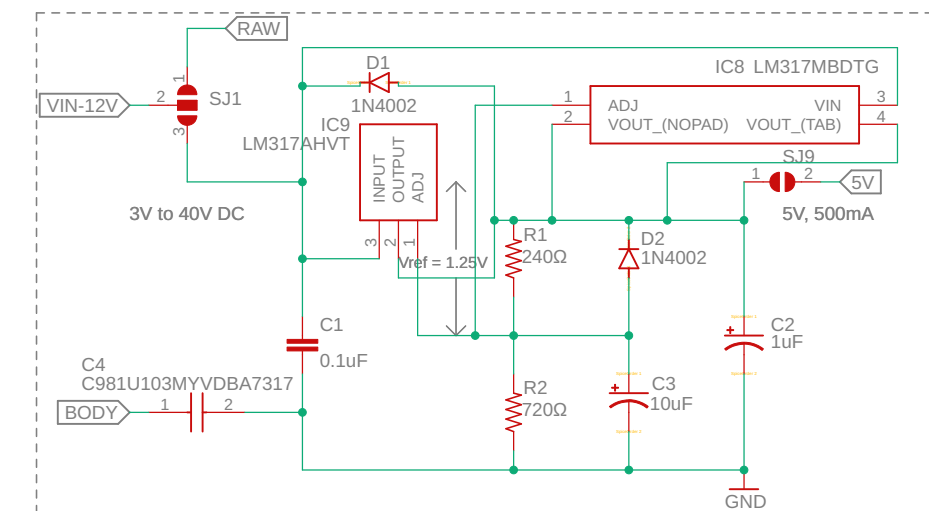
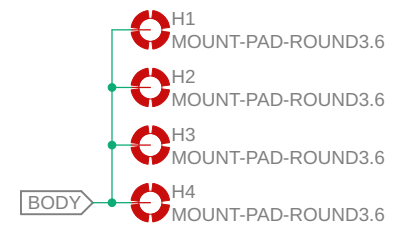
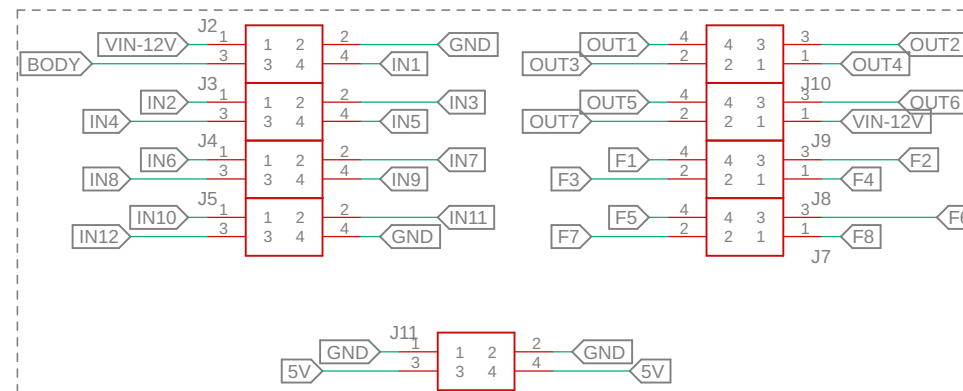
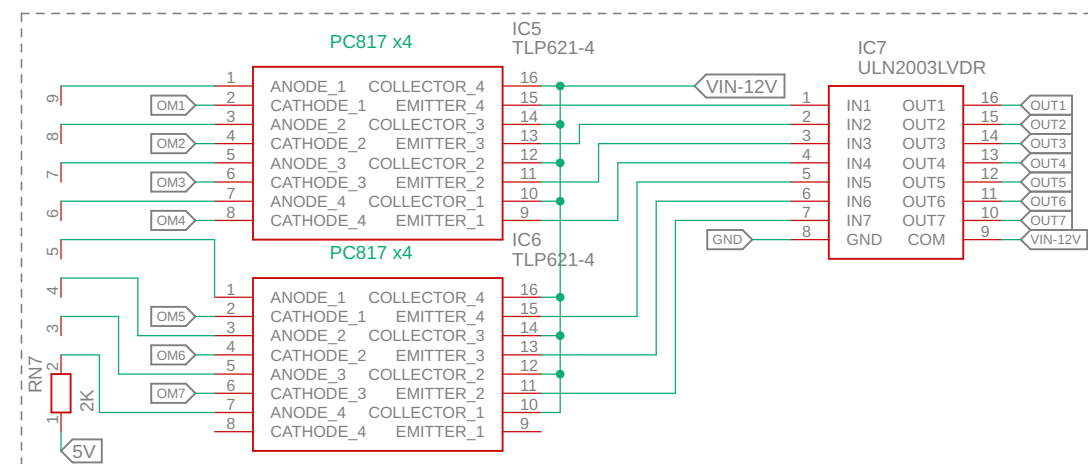


**KETERANGAN**

F1 = 0/TX0  
 F2 = 1/RX0  
 F3 = A4/I2C-SDA/ANALOG1  
 F4 = A5/I2C-SCL/ANALOG2  
 F5 = A6/ANALOG3  
 F6 = 9/PWM1/RX1  
 F7 = A7/ANALOG4  
 F8 = 10/PWM2/TX1



Hak cipta dilindungi undang-undang.  
 Anda bebas menjual produk menggunakan skematik ini.  
 Anda bebas menggunakan dan atau memodifikasi skematik ini.  
 Anda dilarang menggunakan nama yang mengandung kata MTE-miniController dan MT-ELEKTRIK.

<b>TITLE:</b> MTE-miniController	
<b>Document Number:</b> -	<b>REV:</b> 2.0
<b>Date:</b> 22/04/2020	<b>Sheet:</b> 1/1